



ประกาศองค์การบริหารส่วนตำบลเขาน้อย  
เรื่อง ประกาศใช้ข้อบัญญัติองค์การบริหารส่วนตำบลเขาน้อย  
เรื่อง การติดตั้งบ่อดักไขมันบำบัดน้ำเสียในอาคาร พ.ศ.๒๕๖๖

.....

ด้วยองค์การบริหารส่วนตำบลเขาน้อย ได้ตราข้อบัญญัติองค์การบริหารส่วนตำบลเขาน้อย เรื่อง การติดตั้งบ่อดักไขมันบำบัดน้ำเสียในอาคาร พ.ศ. ๒๕๖๖ โดยความเห็นชอบของสภาองค์การบริหารส่วนตำบลเขาน้อยในคราวการประชุมสภาฯ สมัยสามัญ สมัยที่ ๒/๒๕๖๖ เมื่อวันที่ ๑๒ พฤษภาคม ๒๕๖๖ และนายอำเภอลำสนธิ ได้พิจารณาให้ความเห็นชอบร่างข้อบัญญัติองค์การบริหารส่วนตำบลเขาน้อย เรื่อง การติดตั้งบ่อดักไขมันบำบัดน้ำเสียในอาคาร พ.ศ.๒๕๖๖ เมื่อวันที่ ๑๙ พฤษภาคม ๒๕๖๖ แล้วนั้น

อาศัยอำนาจตามความในมาตรา ๗๑ วรรคสาม แห่งพระราชบัญญัติสภาตำบลและองค์การบริหารส่วนตำบล พ.ศ.๒๕๓๗ และที่แก้ไขเพิ่มเติมถึง (ฉบับที่ ๗) พ.ศ.๒๕๖๒ ประกอบมาตรา ๒๐ (๓) แห่งพระราชบัญญัติการสาธารณสุข พ.ศ.๒๕๓๕ และที่แก้ไขเพิ่มเติมถึง (ฉบับที่ ๓) พ.ศ. ๒๕๖๐ องค์การบริหารส่วนตำบลเขาน้อย จึงขอประกาศใช้ข้อบัญญัติองค์การบริหารส่วนตำบลเขาน้อย เรื่อง การติดตั้งบ่อดักไขมันบำบัดน้ำเสียในอาคาร พ.ศ.๒๕๖๖ ทั้งนี้ ให้ใช้บังคับในเขตองค์การบริหารส่วนตำบลเขาน้อย ตั้งแต่วันถัดจากวันประกาศในราชกิจจานุเบกษาเป็นต้นไป

จึงประกาศให้ทราบโดยทั่วกัน

ประกาศ ณ วันที่ ๒๓ พฤษภาคม พ.ศ. ๒๕๖๖

(นายวิศาล จันทรสาล)

นายกองค์การบริหารส่วนตำบลเขาน้อย

ข้อบัญญัติองค์การบริหารส่วนตำบลเขาน้อย  
เรื่อง การติดตั้งบ่อดักไขมันบำบัดน้ำเสียในอาคาร พ.ศ.๒๕๖๖



ของ  
องค์การบริหารส่วนตำบลเขาน้อย  
อำเภอลำสนธิ จังหวัดลพบุรี

## บันทึกหลักการและเหตุผล

### ประกอบร่างข้อบัญญัติองค์การบริหารส่วนตำบลเขาน้อย

#### เรื่อง การติดตั้งบ่อดักไขมันบำบัดน้ำเสียในอาคาร

พ.ศ.๒๕๖๖

\*\*\*\*\*

#### หลักการ

การกำหนดให้มีการติดตั้งบ่อดักไขมัน เพื่อบังคับใช้กับอาคารที่จะปลูกสร้างใหม่ และอาคาร สิ่งปลูกสร้างที่มีอยู่เดิมก่อนที่จะมีการประกาศใช้ข้อบัญญัติท้องถิ่น โดยเฉพาะอาคารปลูกสร้างที่มีการระบายน้ำทิ้ง หรือไหลลงสู่แหล่งระบายน้ำภายในตำบลเขาน้อย เพื่อป้องกันและแก้ไขปัญหาคอนกรีตของน้ำ

#### เหตุผล

ด้วยพระราชบัญญัติการสาธารณสุข พ.ศ. ๒๕๓๕ มาตรา ๑๘ มาตรา ๒๐(๓) และมาตรา ๔๔ ได้กำหนดให้ท้องถิ่นมีอำนาจกำหนดหลักเกณฑ์ วิธีการ และเงื่อนไข ในการติดตั้งบ่อดักไขมันบำบัดน้ำเสียในอาคาร ประกอบกับมาตรา ๖๗ (๓) แห่งพระราชบัญญัติสภาตำบลและองค์การบริหารส่วนตำบล พ.ศ.๒๕๓๗ และมาตรา ๗๑ แห่งพระราชบัญญัติสภาตำบลและองค์การบริหารส่วนตำบล (ฉบับที่ ๕)พ.ศ.๒๕๔๖ และพระราชบัญญัติกำหนดแผนและขั้นตอนการกระจายอำนาจให้แก่องค์กรปกครองส่วนท้องถิ่น พ.ศ.๒๕๔๒ บัญญัติให้ตราเป็นข้อบัญญัติองค์การบริหารส่วนตำบล จึงจำเป็นต้องตราข้อบัญญัติองค์การบริหารส่วนตำบลนี้

โดยองค์การบริหารส่วนตำบลเขาน้อย

**ข้อบัญญัติองค์การบริหารส่วนตำบลเขาน้อย**  
**เรื่อง การติดตั้งบ่อดักไขมันบำบัดน้ำเสียในอาคาร พ.ศ.๒๕๖๖**

.....  
โดยที่เป็นการสมควรตราข้อบัญญัติองค์การบริหารส่วนตำบลเขาน้อย เรื่อง การติดตั้งบ่อดักไขมันบำบัดน้ำเสียในอาคาร

อาศัยอำนาจตามความในมาตรา ๗๑ แห่งพระราชบัญญัติสภาตำบล และองค์การบริหารส่วนตำบล พ.ศ. ๒๕๓๗ และที่แก้ไขเพิ่มเติมถึง (ฉบับที่ ๕) พ.ศ.๒๕๔๖ ประกอบมาตรา ๒๐ (๓) แห่งพระราชบัญญัติการสาธารณสุข พ.ศ.๒๕๓๕ องค์การบริหารส่วนตำบลเขาน้อย โดยความเห็นชอบของสภาองค์การบริหารส่วนตำบลเขาน้อย และนายอำเภอลำสนธิ จึงออกข้อบัญญัติไว้ดังต่อไปนี้

ข้อ ๑ ข้อบัญญัตินี้เรียกว่า “ข้อบัญญัติองค์การบริหารส่วนตำบลเขาน้อย เรื่อง การติดตั้งบ่อดักไขมันบำบัดน้ำเสียในอาคาร พ.ศ.๒๕๖๖

ข้อ ๒ ข้อบัญญัตินี้ให้ใช้บังคับตั้งแต่วันถัดจากประกาศในราชกิจจานุเบกษาเป็นต้นไป

ข้อ ๓ บรรดาข้อบัญญัติองค์การบริหารส่วนตำบล หรือข้อบังคับ กฎ ระเบียบและคำสั่งอื่นใดขององค์การบริหารส่วนตำบล ซึ่งขัดหรือแย้งกับข้อบัญญัตินี้ให้ใช้ข้อบัญญัตินี้แทน

ข้อ ๔ ในข้อบัญญัตินี้

“อาคาร” หมายความว่า ตึก บ้าน เรือน ร้านค้า ร้านอาหาร สำนักงาน หรือสิ่งปลูกสร้างอย่างอื่น ซึ่งบุคคลอาจเข้าอาศัย หรือใช้สอยได้

“บ่อดักไขมัน” หมายความว่า สิ่งที่ใช้แยกจำนวนน้ำมันและไขมันออกจากน้ำซึ่งผ่านการใช้แล้ว

“การระบายน้ำ” หมายความว่า การผันน้ำ การปล่อยน้ำ การเทน้ำ การสูบน้ำ หรือการกระทำอื่นใด ที่เป็น การถ่ายเทน้ำ

“แหล่งระบายน้ำ” หมายความว่า ทางหรือท่อระบายน้ำ ลำกระโดง ลำราง คู คลอง แม่น้ำ ทะเล และแหล่งน้ำสาธารณะ แหล่งน้ำธรรมชาติ และแหล่งน้ำที่เป็นของเอกชน ซึ่งมีทางเชื่อมต่อ หรือสามารถไหลไปสู่แหล่งน้ำสาธารณะ หรือแหล่งน้ำธรรมชาติได้

“เจ้าพนักงานท้องถิ่น” หมายความว่า นายองค์การบริหารส่วนตำบลเขาน้อย

ข้อ ๕ ข้อบัญญัตินี้ให้ใช้บังคับแก่อาคารที่มีการระบายน้ำทิ้งลง หรือไหลลงสู่แหล่งระบายน้ำ และยังไม่มีกฎหมายใดกำหนดมาตรการเกี่ยวกับการกำจัดน้ำมัน และไขมันสำหรับอาคารประเภทนั้น

ข้อ ๖ ให้เจ้าของ หรือผู้ครอบครองอาคารที่มีการปลูกสร้างใหม่ดำเนินการติดตั้งบ่อดักไขมัน สำหรับอาคารนั้นให้แล้วเสร็จก่อนเข้าอยู่อาศัย หรือใช้สอย และหากอาคารใดอยู่ระหว่างการปลูกสร้างใหม่ในวันที่ข้อบัญญัตินี้มีผลใช้บังคับ ก็ให้ดำเนินการติดตั้งบ่อดักไขมันตามข้อบัญญัตินี้เช่นเดียวกัน

ข้อ ๗ ให้เจ้าของหรือผู้ครอบครองอาคารตามข้อ ๕ เก็บ ขน น้ำมันหรือไขมัน ในบ่อดักไขมันไปกำจัดและซ่อมแซมบำรุงรักษาบ่อดักไขมันให้อยู่ในสภาพที่ใช้การได้ตามปกติอยู่เสมอ

ข้อ ๘ ผู้ใดฝ่าฝืนข้อบัญญัตินี้ ต้องระวางโทษปรับไม่เกินหนึ่งพันบาท

ข้อ ๙ ให้เจ้าพนักงานท้องถิ่นประกาศและประชาสัมพันธ์ให้ประชาชนทราบถึงการปฏิบัติตามข้อบัญญัตินี้

ข้อ ๑๐ ให้เจ้าพนักงานท้องถิ่นมีอำนาจยกเว้นการปฏิบัติตามข้อบัญญัติตามความจำเป็นโดยพิจารณาถึงสภาพ ลักษณะ หรือการใช้ประโยชน์ของอาคาร หรือสภาพของพื้นที่ เช่น พื้นที่บนภูเขา พื้นที่เกษตรกรรม พื้นที่ในชนบท



ข้อ ๑๑ ให้นายกองการบริหารส่วนตำบลเขาน้อย รักษาการตามข้อบัญญัตินี้ และให้มีอำนาจออกประกาศ หรือคำสั่งเพื่อปฏิบัติการเป็นไปตามข้อบัญญัตินี้

ประกาศ ณ วันที่ ๒๓ เดือน พฤษภาคม พ.ศ. ๒๕๖๖

(ลงชื่อ)



(นายวิศาล จันทรสกล)

นายกองการบริหารส่วนตำบลเขาน้อย

เห็นชอบ



(นายประสานมิตร อมระรักษ์)

นายอำเภอลำสนธิ

๑๙ พ.ค. ๒๕๖๖

**ข้อกำหนด และวิธีการติดตั้งบ่อดักไขมัน**  
**ตามข้อ ๖ ข้อบัญญัติองค์การบริหารส่วนตำบลเขาน้อย**  
**เรื่อง การติดตั้งบ่อดักไขมันบำบัดน้ำเสียในอาคาร พ.ศ. ๒๕๖๖**

\*\*\*\*\*

บ่อดักไขมันสามารถก่อสร้างได้หลายแบบ เช่น

๑. บ่อดักไขมันแบบใช้วงขอบของซีเมนต์
๒. บ่อดักไขมันแบบสร้างในที่

การติดตั้งขึ้นอยู่กับความเหมาะสม โดยคิดจากปริมาณน้ำเสียที่เกิดจากครัว ห้องน้ำ ลานซัก ล้าง และสภาพของพื้นที่ที่จะทำการก่อสร้าง

**วิธีการก่อสร้างบ่อดักไขมัน**

**๑. บ่อดักไขมันแบบวงขอบซีเมนต์โดยมีขั้นตอนการก่อสร้าง ดังนี้**

**๑.๑ วัสดุและอุปกรณ์ในการก่อสร้าง**

๑.๑.๑ ปูนซีเมนต์ปอร์ตแลนด์

๑.๑.๒ ทรายหยาบและทรายละเอียด

๑.๑.๓ เหล็กเส้นกลม RB ขนาด  $\varnothing$  ๙ มม.

๑.๑.๔ วงขอบซีเมนต์สำเร็จรูป (ในท้องตลาดมีจำหน่ายโดยทั่วไป)

- มีขนาดเส้นผ่าศูนย์กลาง ตั้งแต่ขนาด ๐.๘๐ ม. สูง ๐.๓๐ - ๐.๔๐ ม.

- มีขนาดเส้นผ่าศูนย์กลาง ตั้งแต่ขนาด ๑.๐๐ ม. สูง ๐.๓๕ - ๐.๔๐ ม.

- มีขนาดเส้นผ่าศูนย์กลาง ตั้งแต่ขนาด ๐.๘๐ ม. สูง ๐.๔๐ - ๐.๔๕ ม.

๑.๑.๕ ท่อ PVC ชั้น ๘.๕ ท่อเข้า ขนาด  $\varnothing$  ๗๕ มม. หรือตามรูปแบบ หรือขนาดใหญ่ กว่าท่อน้ำออก ขนาด  $\varnothing$  ๑๐๐ มม. หรือตามรูปแบบหรือใหญ่กว่า (ผลิตตามมาตรฐาน มอก. ๑๗-๒๕๓๒)

**๑.๒ วิธีการก่อสร้าง**

๑.๒.๑ ขุดดินลึกลงไป โดยระดับท่อน้ำที่ออกจากแหล่งน้ำเสียเข้ามาท่อน้ำเข้าบ่อดัก ไขมัน (ตามรูปแบบ) โดยขุดหลุมให้มีเส้นผ่าศูนย์กลางของหลุมใหญ่กว่าขนาดของวงขอบซีเมนต์ สำเร็จรูป ประมาณ ๕๐ ซม. โดยรอบหรือพอสมควร เมื่อขุดได้ระดับแล้วให้ดูว่าดินที่ก้นหลุมมีความแน่นพอที่จะรับ น้ำหนักบ่อดักหรือไม่ เมื่อพิจารณาแล้วให้ดำเนินการดังนี้

๑) กรณีดินมีความแข็งแรงและแน่นพอที่จะรับน้ำหนักได้ ให้ทำการใส่ทราย หยาบก้นหลุมบดอัดแน่นความหนาประมาณ ๑๐ ซม. ได้เลย

๒) กรณีดินมีความอ่อนนุ่มหรือเป็นดินเหนียว ให้ทำการตอกเสาเข็มขนาด  $\varnothing$  ๔ - ๘ นิ้ว ยาว ๓.๐๐ - ๖.๐๐ ม. ใส่ทรายรองพื้นอัดแน่น ความหนา ๑๐ ซม. ให้เสาเข็มพื้นทรายรองพื้น ขึ้นมาประมาณ ๒ - ๓ ซม.

๑.๒.๒ ผูกเหล็กเส้นกลม ขนาด  $\varnothing$  ๙ มม. เป็นตะแกรงวงกลม ระยะห่าง ๒๐ x ๒๐ ซม. (ตามรูปแบบ)

๑.๒.๓ เทคอนกรีต อัตราส่วน ๑:๒:๔ หนา ๑๐ ซม. โดยให้เนื้อคอนกรีตหุ้มท่อน้ำเข้า เสาเข็มประมาณ ๒ - ๓ ซม.

๑.๒.๔ นำวงขอบซีเมนต์สำเร็จรูปฯ มาวางที่คอนกรีตก้นหลุมที่เตรียมไว้ โดยตั้งวงของ ซีเมนต์ เป็นแบบปิดกันก็ให้วางได้เลย แต่ถ้าเป็นวงขอบซีเมนต์ฯ ธรรมดา เมื่อวางแล้วให้ทำการยาแนวด้วยปูน ทรายที่ก้นวงขอบ

ซีเมนต์เพื่อป้องกันการรั่วซึม จากนั้นเอวางของซีเมนต์วางซ้อนทับตามจำนวน ที่ได้กำหนดไว้ แล้วยาแนวรอบต่อตามรูปแบบ โดยอัตราส่วนผสมปูนทรายยาแนว ปูน:ทราย เท่ากับ ๑:๑ พร้อมทั้งทำการ เจาะต่อระบายน้ำตามรูปแบบ กลบฝังดินโดยรอบตัวบ่อให้แน่นแล้วปิดฝาปูนท้องตลาด

๑.๒.๕ การต่อรับน้ำเข้า และน้ำออกจากบ่อดักไขมัน ให้ทำการต่อรับท่อน้ำทิ้งที่ออก จากจุดปรุงร่งอาหารหรือจากจุดล้างจานหรือภาชนะอื่น ๆ ที่มีไขมันเกาะติดโดยใช้ท่อ PVC ขนาด ๘.๕ ขนาด ขึ้นอยู่กับรูปแบบหรือความเหมาะสมแต่ขนาดของท่อต้องไม่เล็กกว่าท่อเดิมที่ออกมา ส่วนน้ำทิ้งให้ต่อด้วยท่อ PVC ชั้น ๘.๕ ขนาด (ตามรูปแบบ) หรือใหญ่กว่า โดยให้ต่อรับน้ำที่ออกจากบ่อดักไขมันไปลงแหล่งน้ำสาธารณะ หรือรางน้ำ คู คลอง ตามพื้นที่นั้น ๆ โดยไม่ให้ปากท่อที่ออกจมอยู่ในน้ำเพื่อให้ น้ำมีการระบายออกจากตัวบ่อดัก ไขมันได้ดี

## ๒. บ่อดักไขมันแบบสร้างในที่ มีขั้นตอนดังต่อไปนี้

### ๒.๑ วัสดุและอุปกรณ์ในการก่อสร้าง

๒.๑.๑ ปูนซีเมนต์ปอร์ตแลนด์

๒.๑.๒ ทรายหยาบ

๒.๑.๓ เหล็กเส้นกลม RB ขนาด  $\varnothing$  ๙ มม.

๒.๑.๔ ท่อ PVC ชั้น ๘.๕ ท่อเข้า ขนาด  $\varnothing$  ๗๕ มม. หรือตามรูปแบบหรือขนาดใหญ่ กว่าท่อน้ำออก ขนาด  $\varnothing$  ๑๐๐ มม. หรือตามรูปแบบหรือใหญ่กว่า (ผลิตตามมาตรฐาน มอก. ๑๗-๒๕๓๒)

### ๒.๒ วิธีการก่อสร้าง

๒.๒.๑ ขุดดินลึกลงไปโดยคุรระดับท่อน้ำที่ออกจากแหล่งน้ำเสียมาเข้าท่อน้ำบ่อดักไขมัน (ตามรูปแบบ) โดยขุดให้มีความกว้างโดยรอบขนาดของบ่อ คสล. ประมาณ ๐.๘๐ - ๑.๐๐ ม. หรือตามความ เหมาะสมของสภาพพื้นที่ เมื่อขุดได้ระดับความเหมาะสมของสภาพพื้นที่ เมื่อขุดได้ระดับแล้ว ดูว่าดินก้นหลุมมี ความหนาแน่นพอที่จะรับน้ำหนักบ่อดักไขมัน คสล. ได้หรือไม่ เมื่อพิจารณาแล้วให้ดำเนินการ ดังนี้

๑) กรณีดินมีความแข็งแรงและแน่นพอที่จะรับน้ำหนักได้ให้ทำการใส่ทรายหยาบก้นหลุมบดอัดแน่น ความหนาประมาณ ๑๐ ซม. ได้เลย

๒) กรณีมีความอ่อนนุ่มหรือเป็นดินเหนียว ให้ทำการตอกเสาเข็ม (ขนาดของ เสาเข็มให้ เป็นไปตามหลักทางด้านวิศวกรรมโยธา) แล้วใส่ทรายรองพื้นที่อัดแน่น ความหนา ๑๐ ซม. ให้หัว เสาเข็มพื้นทรายรองพื้นขึ้นมาประมาณ ๒ - ๓ ซม. ได้เลย

๒.๒.๒ ผูกเหล็กเส้นกลม ขนาด  $\varnothing$  ๙ มม. ฐานและโครงสร้างของตัวบ่อดักไขมัน (ตามรูปแบบ)

๒.๒.๓ เทคอนกรีตอัตราส่วน ๑:๒:๔ ที่ฐานพื้นบ่อดักไขมันก่อน โดยให้เนื้อคอนกรีตหุ้ม หัวเสาเข็ม พื้นขึ้นมาประมาณ ๒ - ๓ ซม.

๒.๒.๔ ประกอบแบบต้องใช้ไม้แบบที่มีผิวเรียบไม่บิดงอ แล้วยึดค้ำยันแบบให้แน่นหนา ป้องกันการไม่ให้ไม้แบบระเบิดหรือโก่งงอเสียรูป จากนั้นให้ทำการเอาน้ำสะอาดรดไม้แบบให้ทั่วจึงทำการเท คอนกรีตอัตราส่วน ๑:๒:๔ ลงไปในไม้แบบโครงสร้างและให้ทำการกระทุ้งคอนกรีตไปด้วย เพื่อไม่ให้คอนกรีต นั้นเป็นฟองอากาศเพราะจะมีการรั่วซึมได้

๒.๒.๕ การถอดไม้แบบ ให้ทำการถอดไม้แบบได้หลังจากเทคอนกรีต ประมาณ ๓ - ๕ วัน แล้วให้ตรวจสอบดูรอยร้าวหรือไม่ ถ้ามีให้ทำการอุดทันที

๒.๒.๖ การต่อรับน้ำเข้าและน้ำออกจากบ่อดักไขมัน ให้ทำการต่อรับท่อน้ำทิ้งที่ออก จากจุดปรุงร่งอาหาร หรือจุดล้างจานหรือภาชนะอื่น ๆ แต่ต้องไม่มีขนาดเล็กกว่าของเดิมที่ออกมา ส่วนน้ำทิ้งให้ต่อ รับน้ำทิ้งที่

ออกจากบ่อดักไขมันไปลงแหล่งระบายน้ำสาธารณะหรือรางน้ำ คู คลอง ตามพื้นที่นั้น ๆ โดยไม่ให้ ปากท่อที่ออกมา จมอยู่ในน้ำเพื่อให้มีการระบายน้ำที่ออกมาจากบ่อดักไขมันได้ดี

### **รายละเอียดบ่อดักไขมันเพื่อบำบัดน้ำเสีย**

บ่อดักไขมันเป็นอุปกรณ์สำหรับแยกไขมันไม่ให้ไหลปนไปกับน้ำทิ้ง และช่วยดักเศษอาหารด้วย ในตัว โดยตัวบ่อแบ่งได้ ๒ ส่วน ซึ่งเชื่อมต่อกัน ในส่วนที่ ๑ จะมีตะแกรงดักขยะซึ่งใช้ในการดักเศษอาหาร ตะแกรงนี้สามารถแยกออกมาได้ เพื่อให้ซากเศษอาหารทิ้งและทำความสะอาดได้ส่วนน้ำจะไหลผ่านตะแกรง ลอดแผ่นกันเข้าส่วนที่ ๒ ซึ่งจะทำหน้าที่ ดักไขมัน คือ จะขังน้ำเสียไว้ระยะหนึ่ง เพื่อได้ไขมันและน้ำมันที่ปะปน อยู่ในน้ำลอยขึ้นมาบนผิวน้ำซึ่งเมื่อสะสมจนมี ปริมาณมากก็สามารถตักออกไปทิ้งได้ ส่วนน้ำที่ถูกแยกเอาไขมัน ออกก็จะไหลออกทางช่องระบายน้ำต่อไป

### **รูปแบบบ่อดักไขมัน มี ๒ รูปแบบ แบ่งตามความเหมาะสมได้ ดังนี้**

๑. บ่อดักไขมันแบบวงขอบซีเมนต์ การติดตั้งใช้งานเหมาะสมกับบ้านเรือนทั่วไปและสถาน ประกอบการที่มีขนาดเล็ก เช่น ร้านอาหาร โดยประยุกต์ใช้วงขอบซีเมนต์สำเร็จรูปมาทำเป็นบ่อดักไขมันได้ การติดตั้ง ฝังไว้บนพื้นดินหรือใต้ดินและเก็บกับน้ำเสียได้อย่างน้อย ๖ ชม.

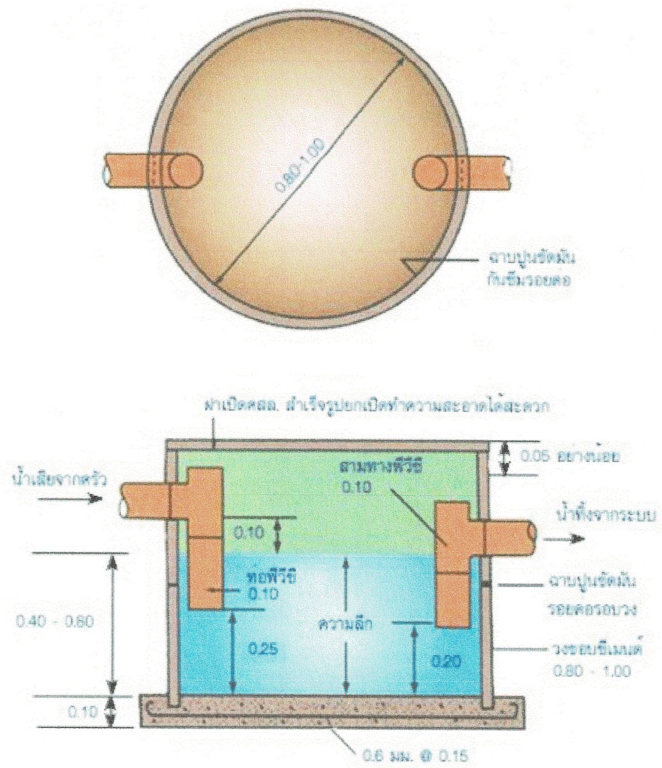
๒. บ่อดักไขมันแบบสร้างในที่ การติดตั้งใช้งานเหมาะสมสำหรับสถานที่ประกอบการขนาดใหญ่ เช่น ภัตตาคาร ศูนย์อาหาร โรงอาหาร และตลาด การติดตั้งโดยสร้างบ่อดักไขมันบนพื้นที่และสถานกัก เก็บน้ำเสียอย่าง น้อย ๖ ชม.

### **การใช้งานและการดูแลรักษา**

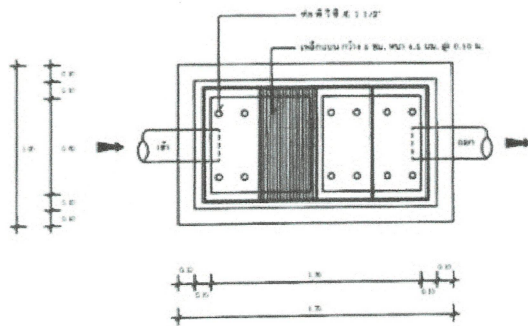
๑. ต้องติดตั้งตะแกรงดักขยะก่อนเข้าบ่อดักไขมัน
๒. ต้องไม่ทะลวงหรือแทงผลึกให้เศษขยะไหลผ่านตะแกรงเข้าไปในบ่อดักไขมัน
๓. ต้องไม่เอาตะแกรงดักขยะออกไม่ว่าจะชั่วคราวหรือถาวร
๔. ต้องหมั่นโกยขยะที่ดักกรองไว้ได้หน้าตะแกรงออกสม่ำเสมอ
๕. ห้ามเอาน้ำจากส่วนอื่น ๆ เช่น น้ำล้างมือ น้ำอาบ น้ำซัก น้ำฝน ฯลฯ เข้ามาในบ่อดักไขมัน
๖. ต้องหมั่นตักน้ำไขมันออกจากบ่อดักไขมันอย่างน้อยทุกสัปดาห์ นำไขมันที่ตักได้ใส่ภาชนะ ปิด มิดชิดและรวมไปกับขยะมูลฝอยเพื่อให้รถขยะนำไปกำจัดต่อไป
๗. หมั่นตรวจดูท่อระบายน้ำที่รับน้ำจากบ่อดักไขมัน หากมีไขมันอยู่เป็นก้อนหรือคราบต้อง ทำตาม ข้อ ๖ ถึขึ้นมากกว่าเดิม



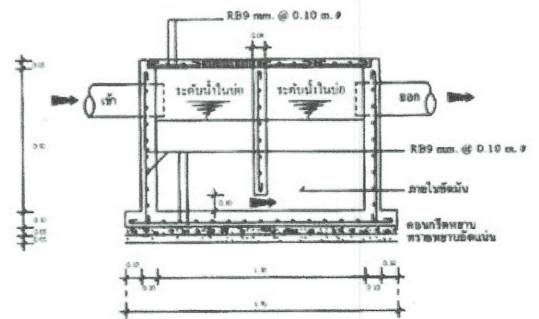
### แบบบ่อดักไขมันแบบวงขอบซีเมนต์



### แบบบ่อดักไขมันแบบสร้างในที่



แบบขยายแปลนบ่อดักไขมัน  
SCALE 1:25



แบบขยายรูปตัดบ่อดักไขมัน  
SCALE 1:25